



HOLD
HHT052K
 Mantenitore caldo

COSTRUZIONE

- Camera a tenuta stagna con tutti gli angoli arrotondati
- Paracolpi perimetrali in gomma
- Isolamento termico della camera spessore 35mm
- Guarnizione porta in gomma silicone resistente al calore ed all'invecchiamento
- Paratie portateglie estraibili per facilitare le operazioni di pulizia
- Riscaldamento statico tramite resistenza a filo a bassi consumi che avvolge tutta la camera DELIWARM®
- Maniglia ergonomica e completamente incassata con chiusura magnetica
- Quattro ruote girevoli di cui due con freno
- Maniglia ergonomica di spinta e guida posteriore
- Cablaggi e componenti posizionati per agevolare qualsiasi intervento di manutenzione

DOTAZIONI FUNZIONALI

- Pannello di controllo capacitivo con regolazione elettronica della temperatura o funzioni automatizzate.
- Temperatura di esercizio 30°C ÷ 120°C
- Sfiati evacuazione umidità regolabili sulla porta
- Termostato di sicurezza camera
- Blocco manuale tastiera
- Mantenimento Automatico (*solo con optional Sonda al cuore)

DOTAZIONI STANDARD

- Paratie portateglie GN1/1

DOTAZIONI A RICHIESTA / ACCESSORI


- Sonda al cuore
- Set piedini
- Griglie
- Teglie
- Porta reversibile
- Spina inglese
- WiFi


MODULINESRL



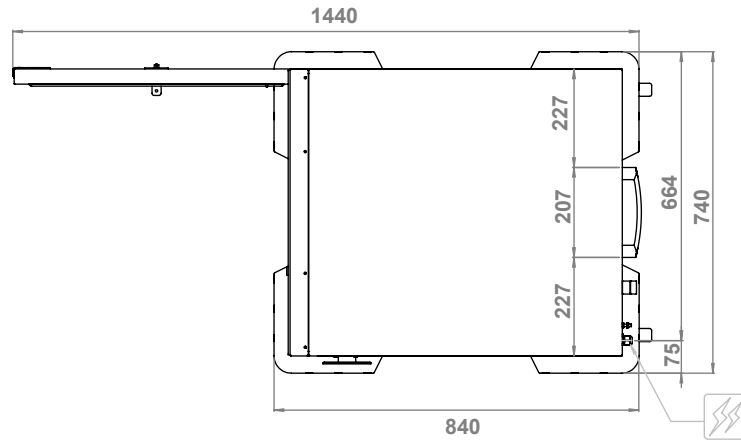
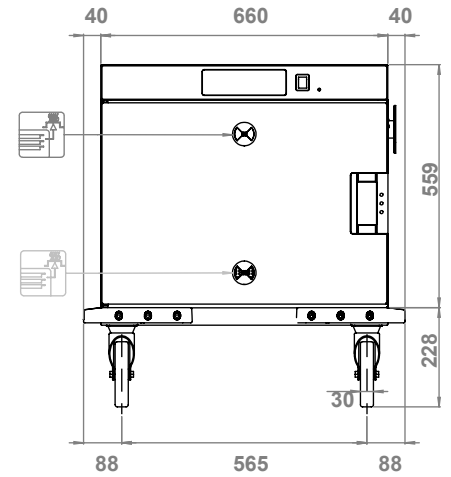
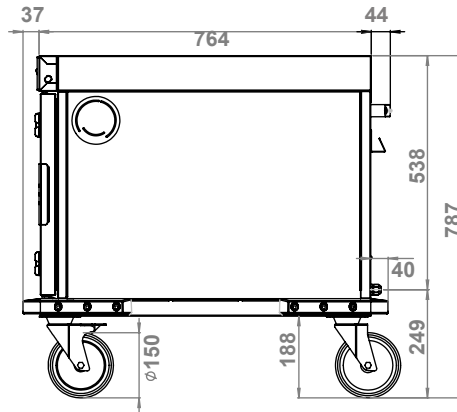
moduline

SCHEMI TECNICI DI INSTALLAZIONE

Ingresso cavo di alimentazione elettrica 

Sfiato per fuoriuscita umidità in eccesso 

Nota - Il disegno e le relative dimensioni sono riferite alla versione standard. Dotazioni a richiesta / accessori potrebbero comportare delle variazioni



Dimensioni esterne
(L x P x H) - mm

740 x 840 x 787h

**Capacità teglie -
interasse [mm]**

5 x GN 2/1 - (75)
10 x GN 1/1 - (75)

**Altezza massima
teglie GN 2/1 [mm]**

5 x 65 (h)
2 x 150 (h)
1 x 200 (h) + 2 x 65 (h)

**Altezza massima
teglie GN 1/1 [mm]**

10 x 65 (h)
4 x 150 (h)
2 x 200 (h) + 4 x 65 (h)

Alimentazione

AC 220-240V 50/60Hz

**Potenza totale
assorbita [kW]**

1,5 (230V)

**Assorbimento
[A]**

6,6 (230V)

**Temperatura
di esercizio [°C]**

30 ÷ 120

**Capacità massima
di prodotto [Kg]**

36

**Peso netto
[Kg]**

51



- A Manutenzione C° / Mantenimento automatico con Sonda *
- B Pannello Informazioni
- C Start / Stop e Preriscaldamento
- D Aumento Valore
- E Salva / richiama Programmi
- F Diminuzione Valore
- Pulsante accensione sul lato dx del cruscotto

MODULINESRL

Via dell'Industria 11, Z.I. San Giacomo di Veglia 31029 Vittorio Veneto (TV) - ITALY
tel. +39 0438 5063 - fax +39 0438 912 323 - info@moduline.it - www.moduline.it